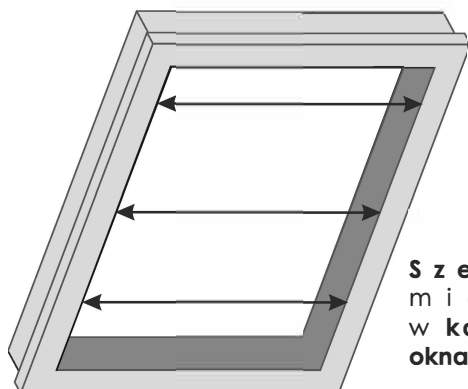


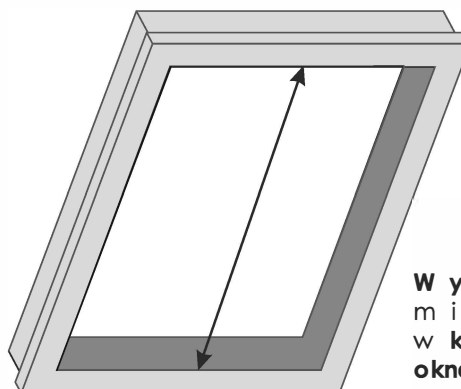


Plisa VEGAS

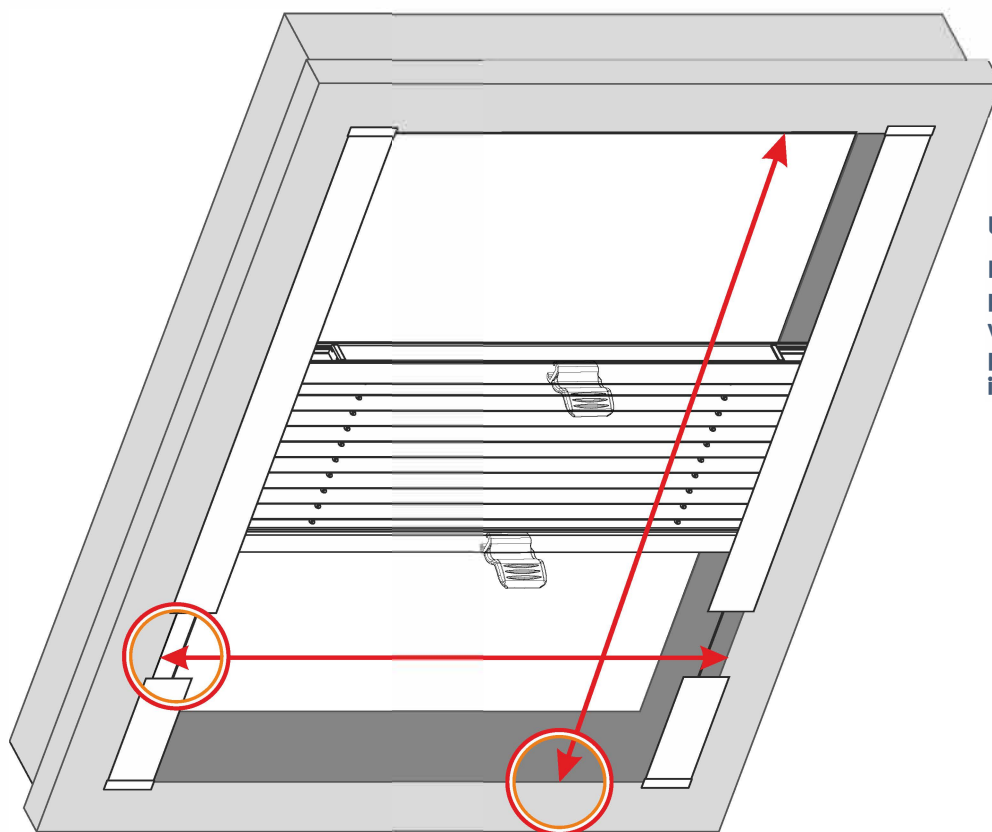
POMIAR PRZY MONTAŻU DO OKNA DACHOWEGO Z PROWADNICAMI



Szerokość
mierzona
w kancie ramy
okna dachowego



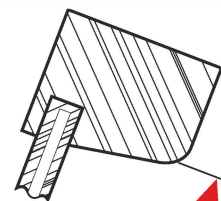
Wysokość
mierzona
w kancie ramy
okna dachowego



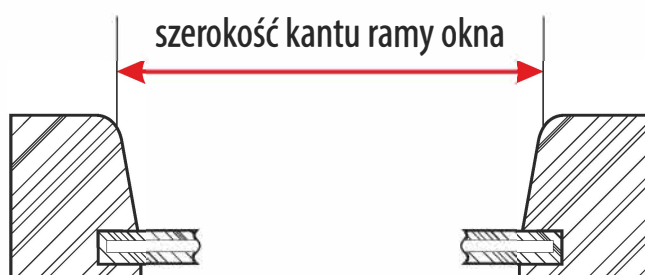
Konieczne jest podanie
producenta okna!

UWAGA:

Dla uzyskania właściwych
pomiarów zalecamy pobranie
wymiarów w trzech
punktach szerokości
i wysokości.



wysokość kantu ramy okna



szerokość kantu ramy okna

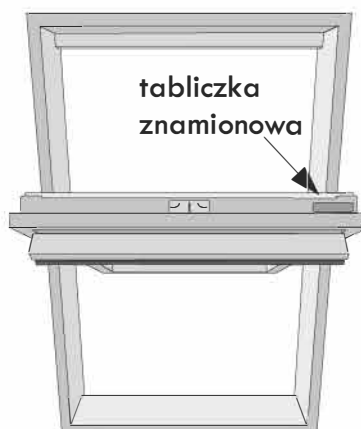


Plisa VEGAS

POMIAR PRZY MONTAŻU DO OKNA DACHOWEGO Z PROWADNICAMI

Uwaga:

Tabliczka znamionowa producenta okna dachowego znajduje się zazwyczaj na górze po prawo i jest widoczna po otwarciu okna. Tabliczka informuje o typie okna, rozmiarze oraz ewentualnie o roku produkcji.



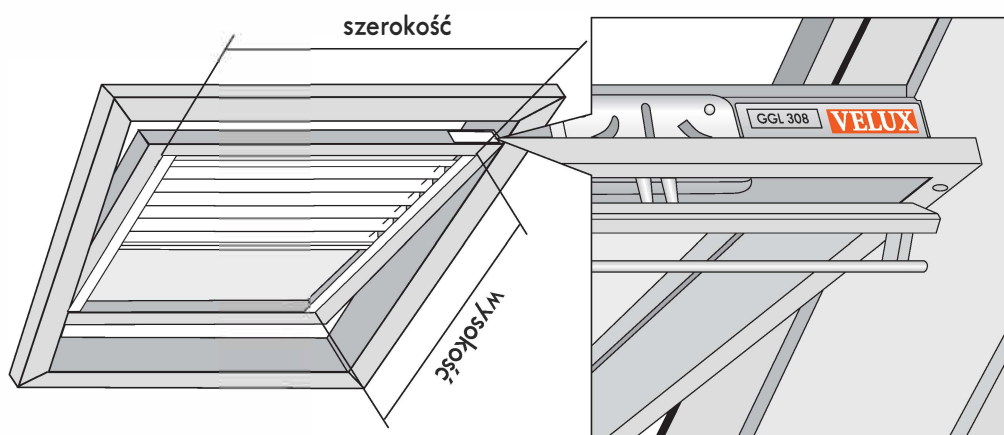
Pomiar okna dachowego

dotyczy wszystkich typów okien dachowych

Konieczne jest podanie dokładnych danych producenta okna jak: typ i rodzaj okna.

Przykład - patrz poniżej.

Jako wymiary podajemy szerokość i wysokość mierzoną w kancie ramy okna dachowego oraz kontrolnie dane z tabliczki znamionowej.

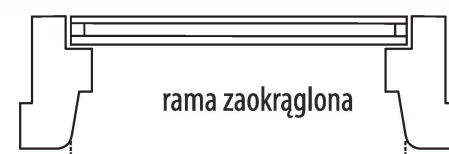
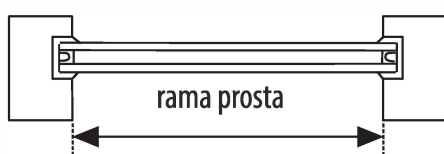


Przykład:

wymiary - 61,3 x 116

| Producent | Typ okna |
|------------|----------|
| VELUX | GGL 308 |
| Nazwa okna | Rozmiar |

Przykłady pomiaru przy kancie ramy okna dachowego:



UWAGA:

Dla uzyskania właściwych pomiarów zalecamy pobranie wymiarów w trzech punktach szerokości i wysokości.